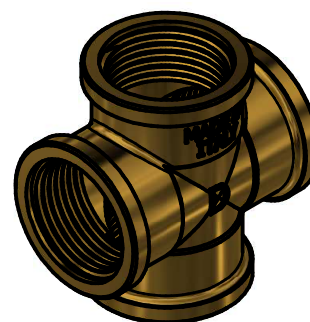
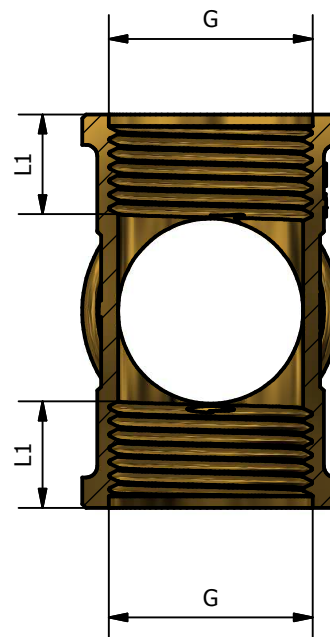
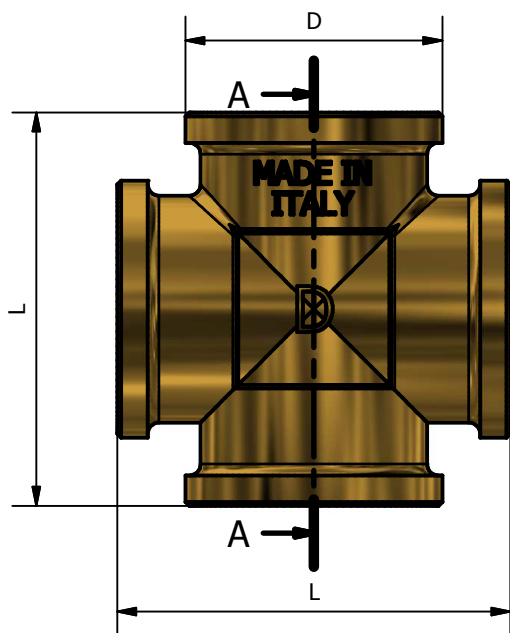


A-A ( 1 : 1 )



CODE	SIZE	G	D	L	L1
204 12	1/2	1/2	27	50	12
204 34	3/4	3/4	33	60	14
204 01	1"	1"	42	61	16
204 P4	1"1/4	1"1/4	51	85	21
204 P2	1"1/2	1"1/2	58	95	23
204 02	2"	2"	70	110	25

WORKING PRESSURE MAX from 1/8 to 1"1/4	16 BAR
WORKING PRESSURE MAX from 1"1/2 to 2"	10 BAR
WORKING TEMPERATURE MAX	120°C

CONFORMITY	
1) DM 174 del 6 Aprile 2004	
2) UNI EN ISO 228	
3) UNI EN 1254-4	

00	Prima emissione	Delaini M.	08/02/2008
Rev.	Nota Revisione	Approvatore	Data Approvazione
Toll Gen:	JS13	Stato sup.:	Giallo Sabbiato
Filetto:	ISO 228	Note tecniche:	
Peso lavorato:		Peso grezzo:	
		N° stampo:	
Codice: 204		Descrizione: Croce femmina-Female cross	
Materiale: CW 617N EN12165		Disegnatore: Delaini P.	Data: 08/02/2008
TDM Brass s.r.l via Artigiani , 7-9 25030 Maclodio BS Italy tel +39 030 9972217 fax 030 9787089 www.tdmbrass.it email info@tdmbrass.it			

